

# KATALOG

TAŚM PRZENOŚNIKOWYCH PROFILOWANYCH



TAŚMY PRZENOŚNIKOWE

TAŚMY, KTÓRE PRZENIOSĄ WSZYSTKO!



+48 609 638 658



[convi@energopiast.pl](mailto:convi@energopiast.pl)



**3** OPIS TAŚM Z PROFILAMI

**4** JODEŁKA DZIELONA

**7** JODEŁKA DZIELONA Z LISTWAMI BOCZNYMI

**11** JODEŁKA DZIELONA - PAJĄK

**12** CHEVRON

**16** SOLARKA

**17** PROFIL PROSTY POPRZECZNY

**22** PROFIL POPRZECZNY DZIELONY

**23** PROSTY POPRZECZNY Z LISTWAMI BOCZNYMI

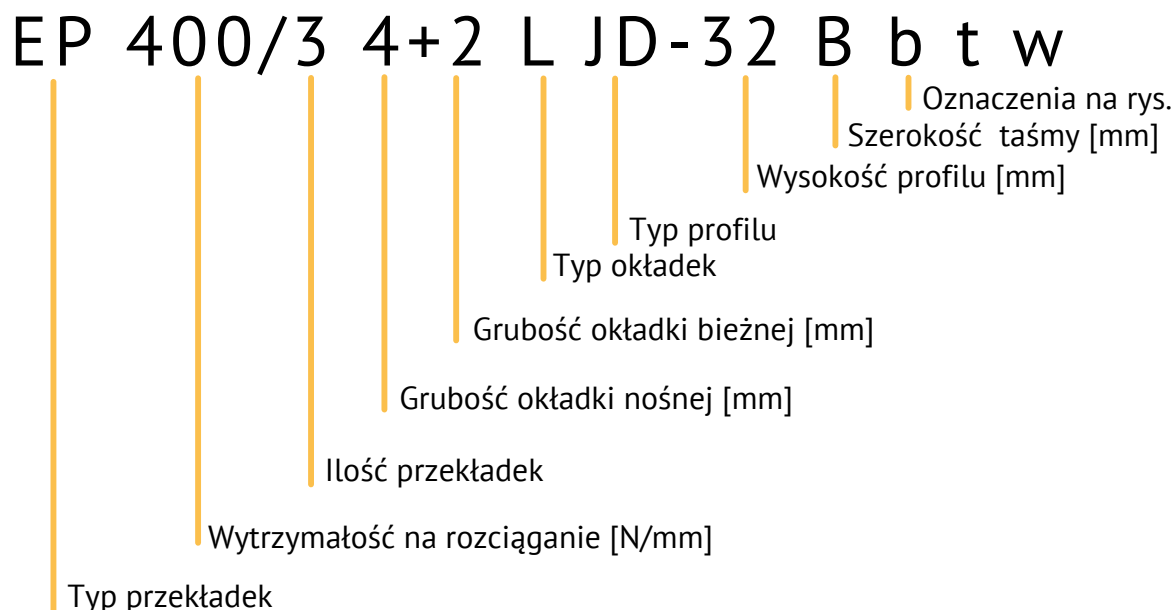
**24** LISTWY BOCZNE

**25** LISTWA PROWADZĄCA

**26** TAŚMA Z FALBANAMI

**28** FALBANA GUMOWA

## Opis taśmy z profilami



## Profile gumowe

Oferujemy wykonanie profili gumowych z wykorzystaniem mieszanki gumowej o określonych właściwościach:

- ogólnego stosowania
- olejoodpornych
- trudnościeralnych

## Okładki

Okładki gumowe w taśmach przenośnikowych marki **CONVI** spełniają wymagania normy ISO 14890 / DIN 22 120.

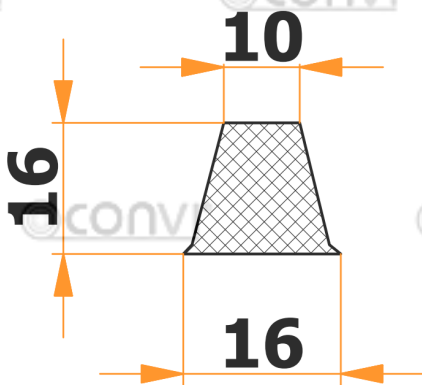
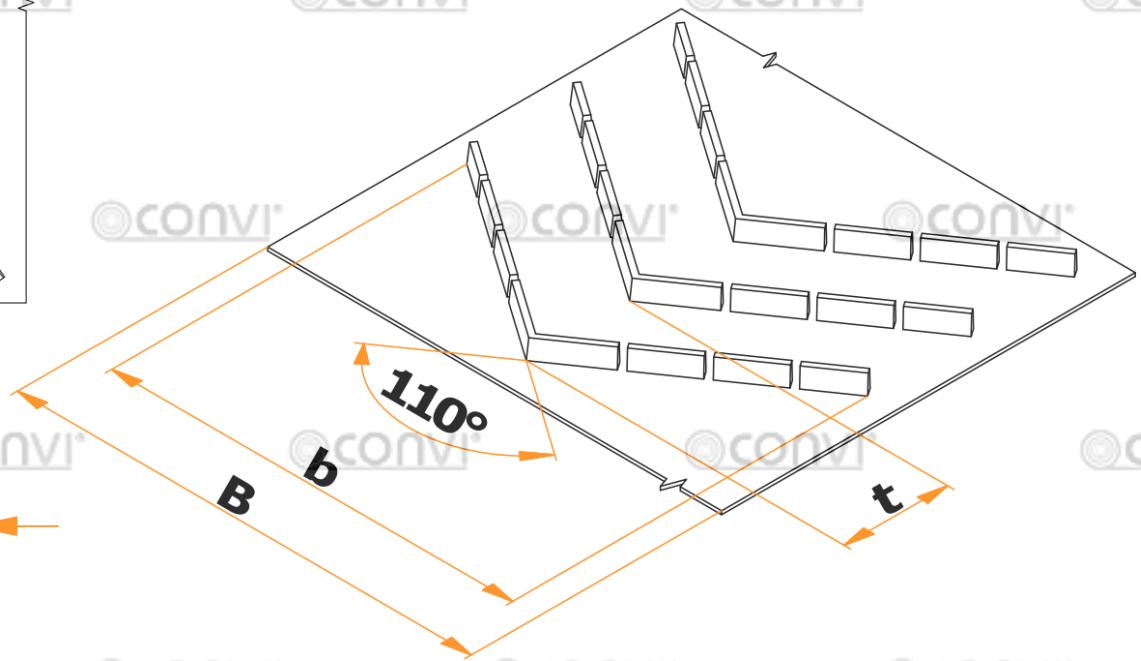
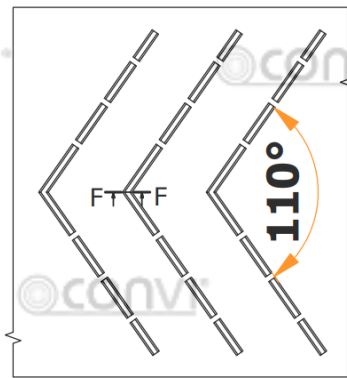
Oferujemy różnorodny wybór jakości okładek gumowych: **-OS, -MOR, -HR, -DIN W**, w tabeli poniżej znajdują Państwo standardowy zakres właściwości określonych przez wyżej wymienione normy.

| Typ okładek | Wytrzymałość na rozciąganie Mpa | Wydłużenie zrywające % | Ścieralność mm <sup>3</sup> |
|-------------|---------------------------------|------------------------|-----------------------------|
| ISO L       | 15                              | 350                    | 200                         |
| L150        | 15                              | 350                    | 150                         |
| ISO D       | 18                              | 400                    | 100                         |
| ISO H       | 24                              | 450                    | 120                         |
| DIN Z       | 15                              | 350                    | 250                         |
| DIN Y       | 20                              | 400                    | 150                         |
| DIN X       | 25                              | 450                    | 120                         |
| DIN W       | 18                              | 400                    | 90                          |

**L150** - okładki klasy ISO L o podwyższonej odporności na ścieranie.

Taśmy ogólnego stosowania marki CONVI standardowo produkowane są z okładkami klasy L150.





## PROFIL JD-16

### JODEŁKA DZIELONA

**B**

**b**

**t**

400-600

350,420,495,570

<110,130,160,180

600-800

645,730

<200

800-1000

790,870,940

1000-1200

1020,1090,1180

<300

1200-1400

1240,1320

<400

1400-1600

1390,1470,1530

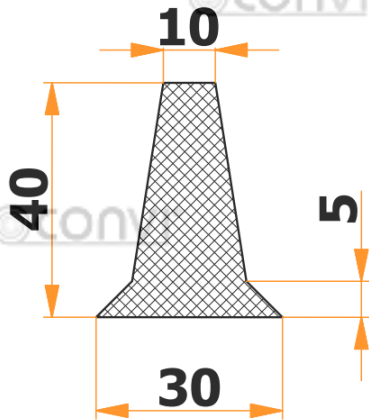
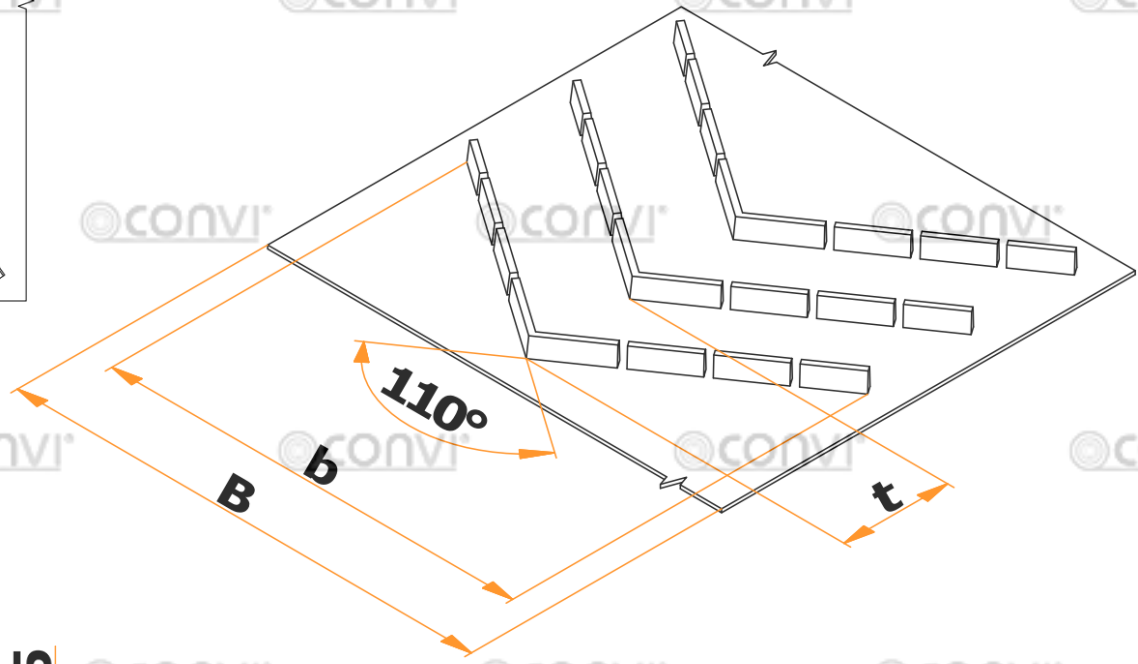
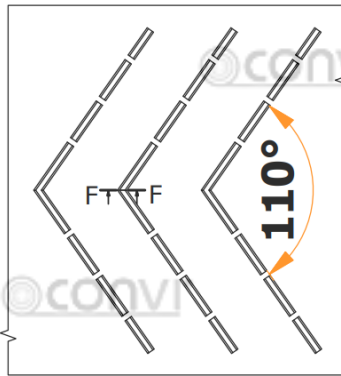
1600-1800

1610,1650,1770

1800-2000

1850,1900





## PROFIL JD-40

### JODEŁKA DZIELONA

**B**

**b**

**t**

400-600

460

<150

600-800

605

800-1000

750,900

<200, <250

1000-1200

1050

<300

1200-1400

1200,1350

<350

1400-1600

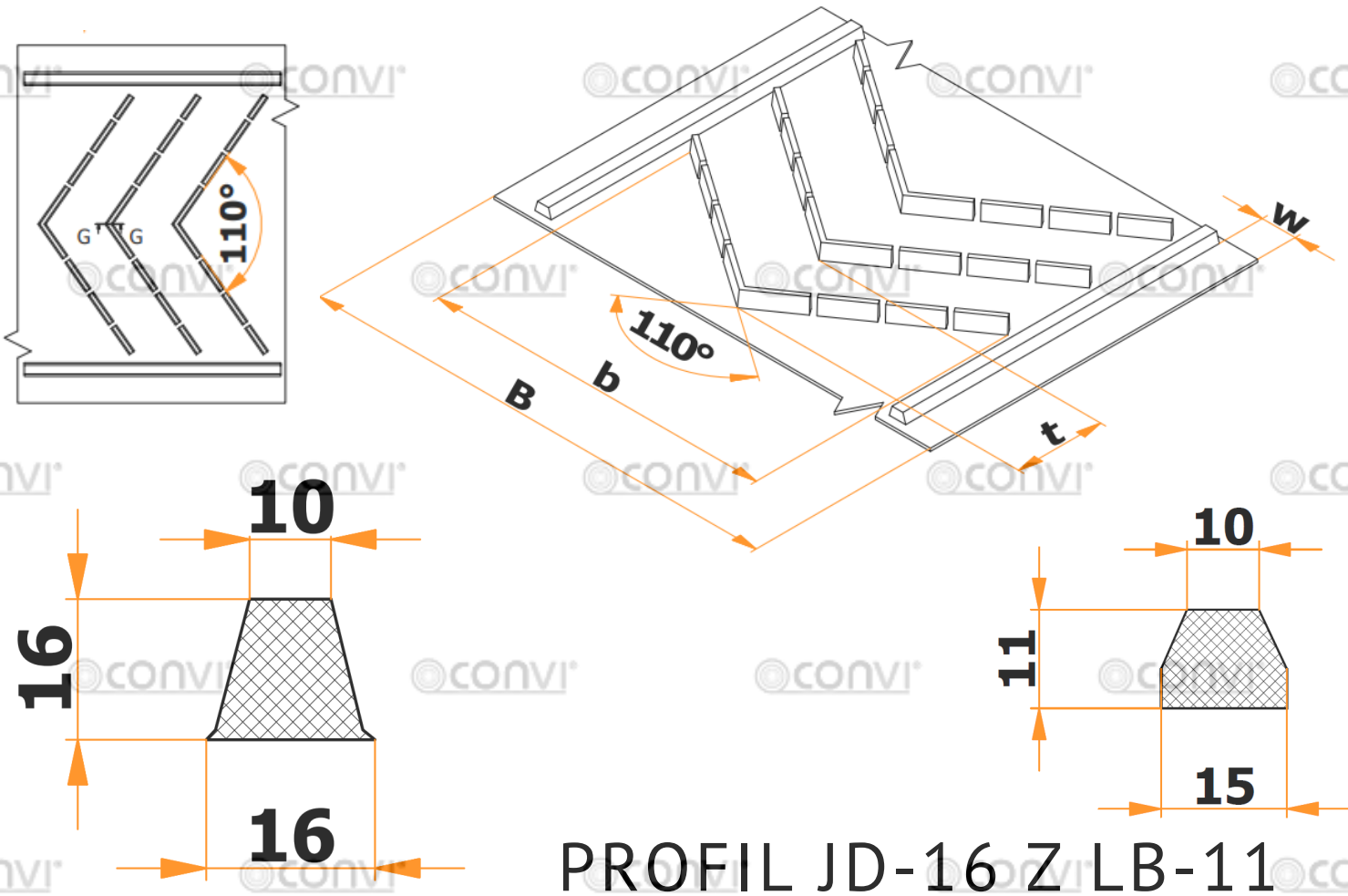
1500

1600-1800

1650

1800-2000

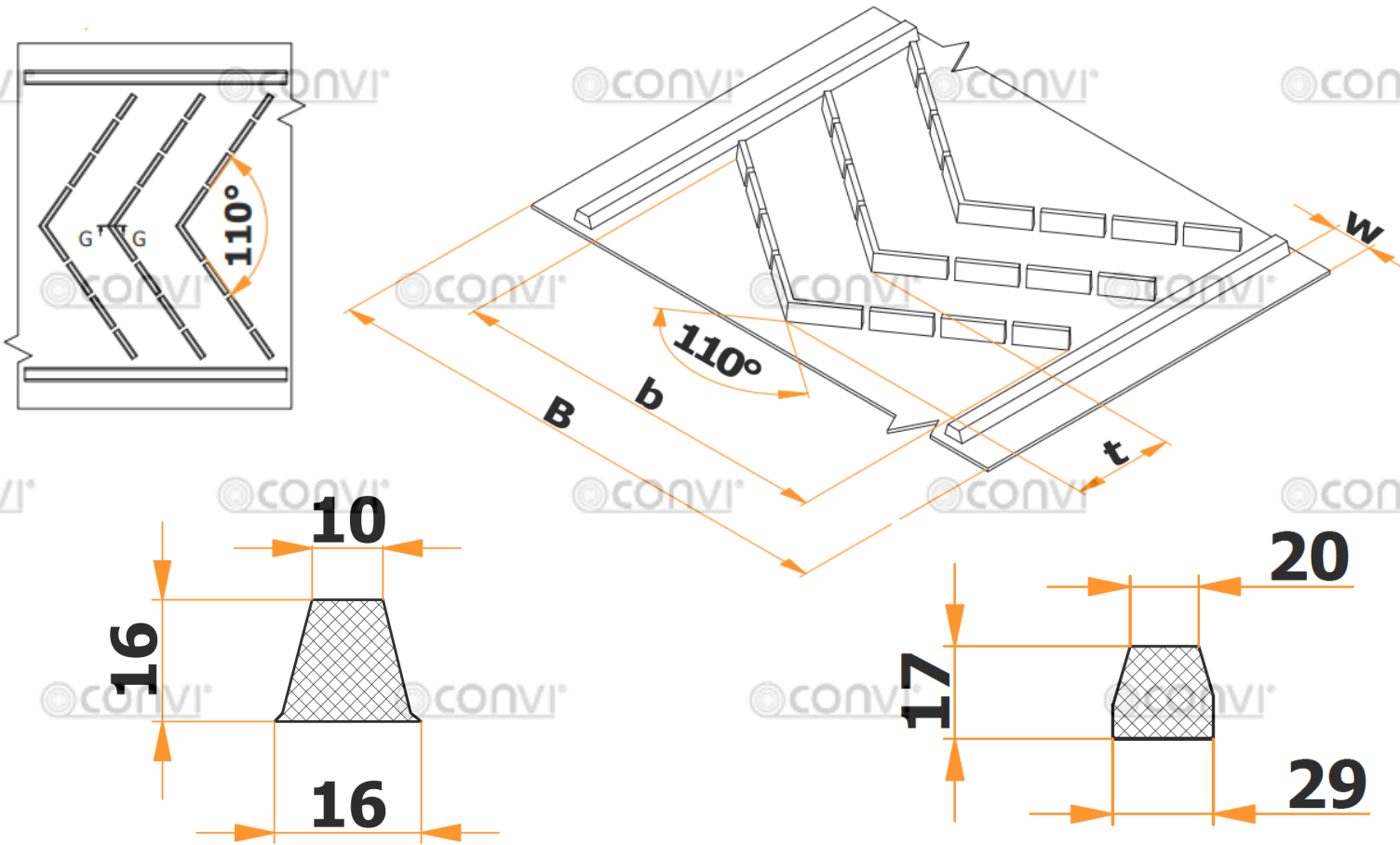
1800,1950



**PROFIL JD-16 Z LB-11**

**JODEŁKA DZIELONA Z LISTWAMI BOCZNYMI**

| <b>B</b>  | <b>b</b>        | <b>w</b>        | <b>t</b>        |
|-----------|-----------------|-----------------|-----------------|
| 400-600   | 350,420,495,570 | do<br>ustalenia | do<br>ustalenia |
| 600-800   | 645,730         |                 |                 |
| 800-1000  | 790,870,940     |                 |                 |
| 1000-1200 | 1020,1090,1180  |                 |                 |
| 1200-1400 | 1240,1320       |                 |                 |
| 1400-1600 | 1390,1470,1530  |                 |                 |
| 1600-1800 | 1610,1650,1770  |                 |                 |
| 1800-2000 | 1850,1900       |                 |                 |

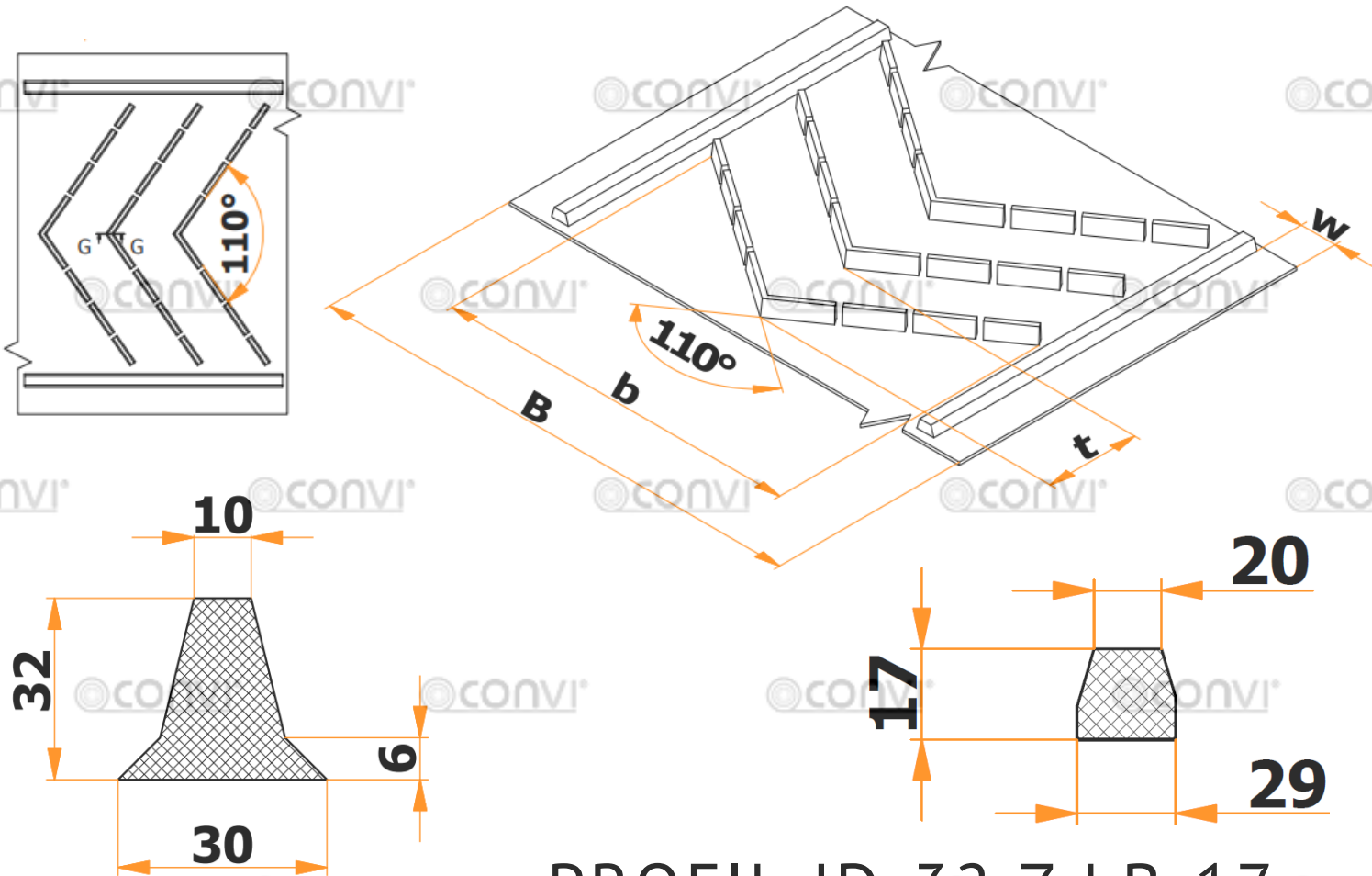


## PROFIL JD-16 Z LB-17

### JODEŁKA DZIELONA Z LISTWAMI BOCZNYMI

| B         | b               | w               | t               |
|-----------|-----------------|-----------------|-----------------|
| 400-600   | 350,420,495,570 | do<br>ustalenia | do<br>ustalenia |
| 600-800   | 645,730         |                 |                 |
| 800-1000  | 790,870,940     |                 |                 |
| 1000-1200 | 1020,1090,1180  |                 |                 |
| 1200-1400 | 1240,1320       |                 |                 |
| 1400-1600 | 1390,1470,1530  |                 |                 |
| 1600-1800 | 1610,1650,1770  |                 |                 |
| 1800-2000 | 1850,1900       |                 |                 |

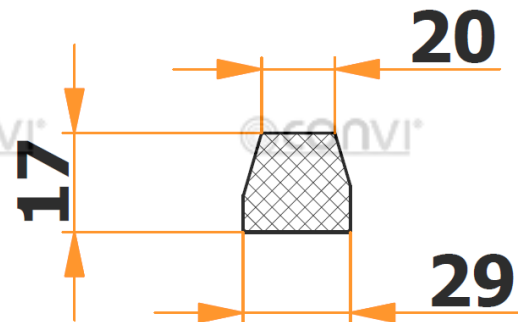
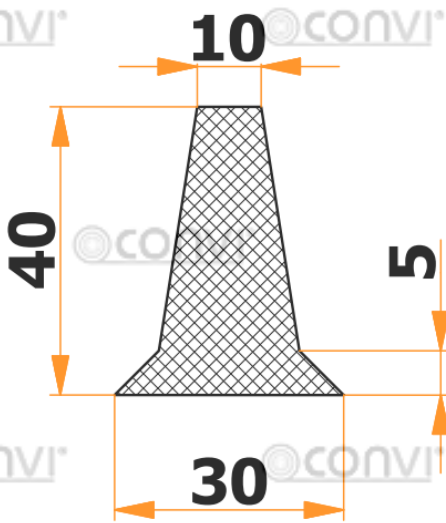
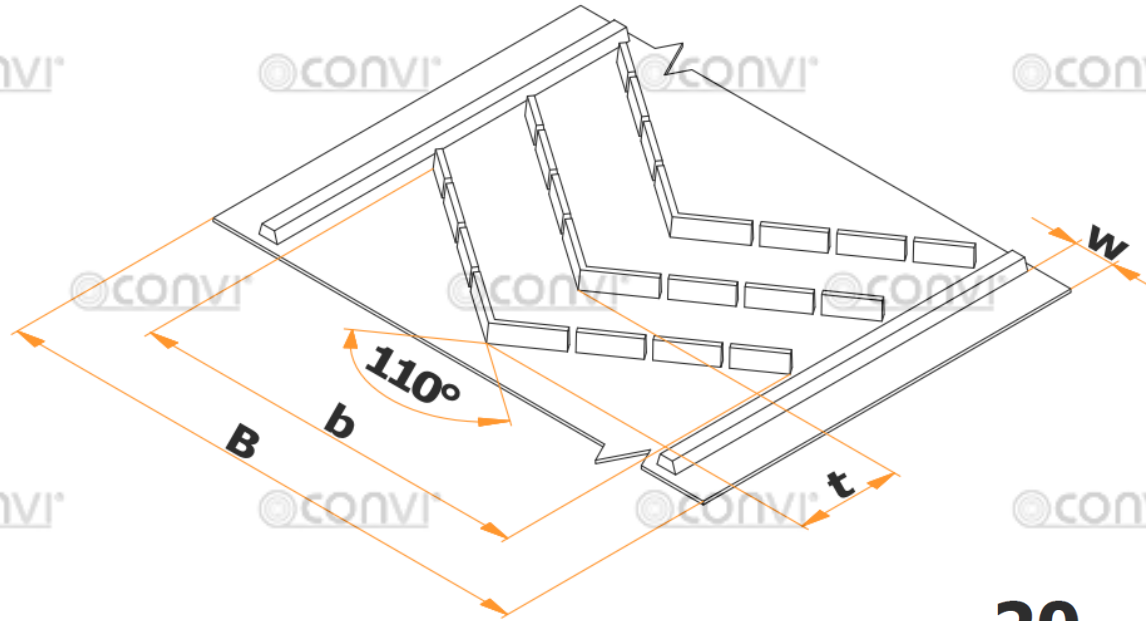
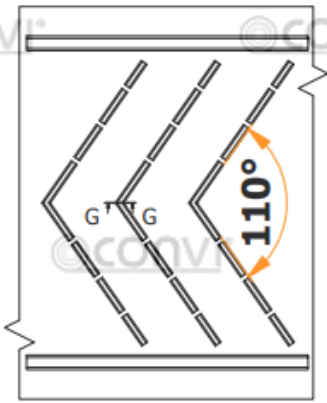




## PROFIL JD-32 Z LB-17

### JODEŁKA DZIELONA Z LISTWAMI BOCZNYMI

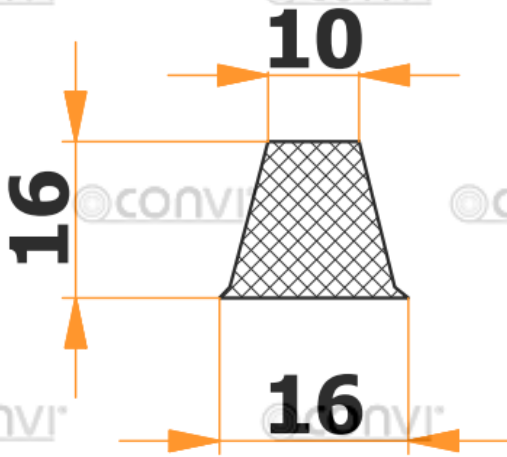
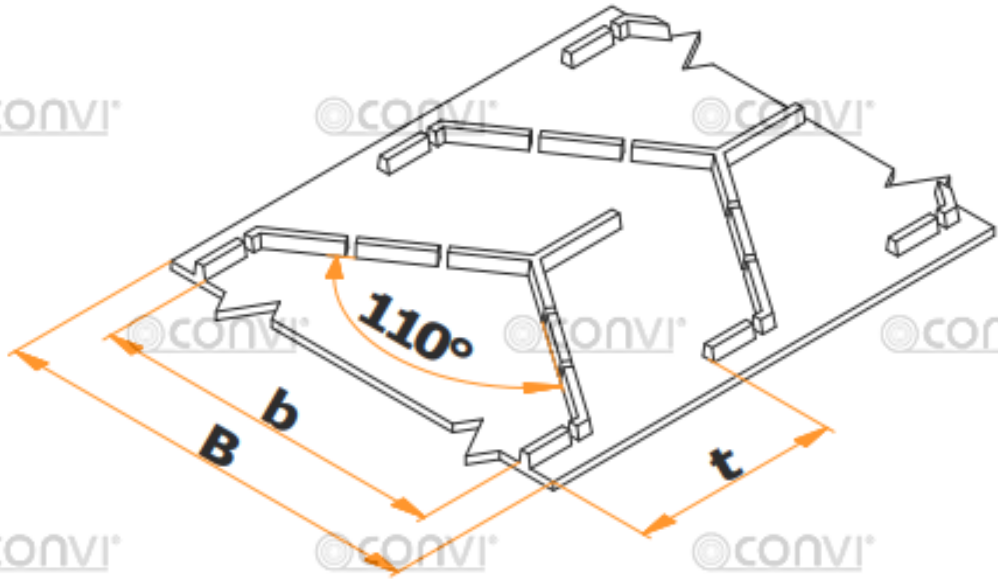
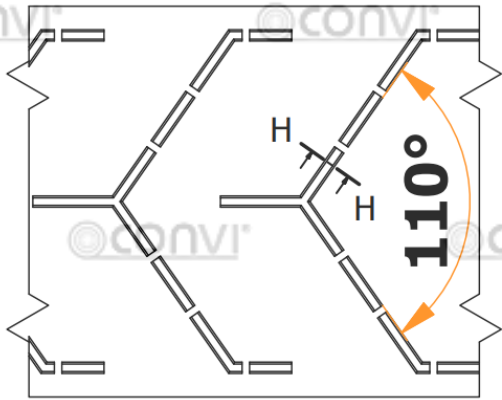
| B         | b         | w               | t               |
|-----------|-----------|-----------------|-----------------|
| 400-600   | 320,465   | do<br>ustalenia | do<br>ustalenia |
| 600-800   | 610,760   |                 |                 |
| 800-1000  | 910       |                 |                 |
| 1000-1200 | 1060      |                 |                 |
| 1200-1400 | 1210      |                 |                 |
| 1400-1600 | 1360,1510 |                 |                 |
| 1600-1800 | 1660      |                 |                 |
| 1800-2000 | 1810,1960 |                 |                 |



**PROFIL JD-40 Z LB-17**

**JODEŁKA DZIELONA Z LISTWAMI BOCZNYMI**

| B         | b         | w               | t               |
|-----------|-----------|-----------------|-----------------|
| 400-600   | 460       |                 |                 |
| 600-800   | 605       |                 |                 |
| 800-1000  | 750,900   |                 |                 |
| 1000-1200 | 1050      | do<br>ustalenia | do<br>ustalenia |
| 1200-1400 | 1200,1350 |                 |                 |
| 1400-1600 | 1500      |                 |                 |
| 1600-1800 | 1650      |                 |                 |
| 1800-2000 | 1800,1950 |                 |                 |



## PROFIL PJ-16

### JODEŁKA DZIELONA - PAJĄK

**B**

**b**

**t**

400-800

800-1400

1400-2000

230,330,375

480,535,625,

640,690,725,770,

840,865,955

1005,1035,1105,1160

1235,1325

1425,1475,1510,

1565,1620,

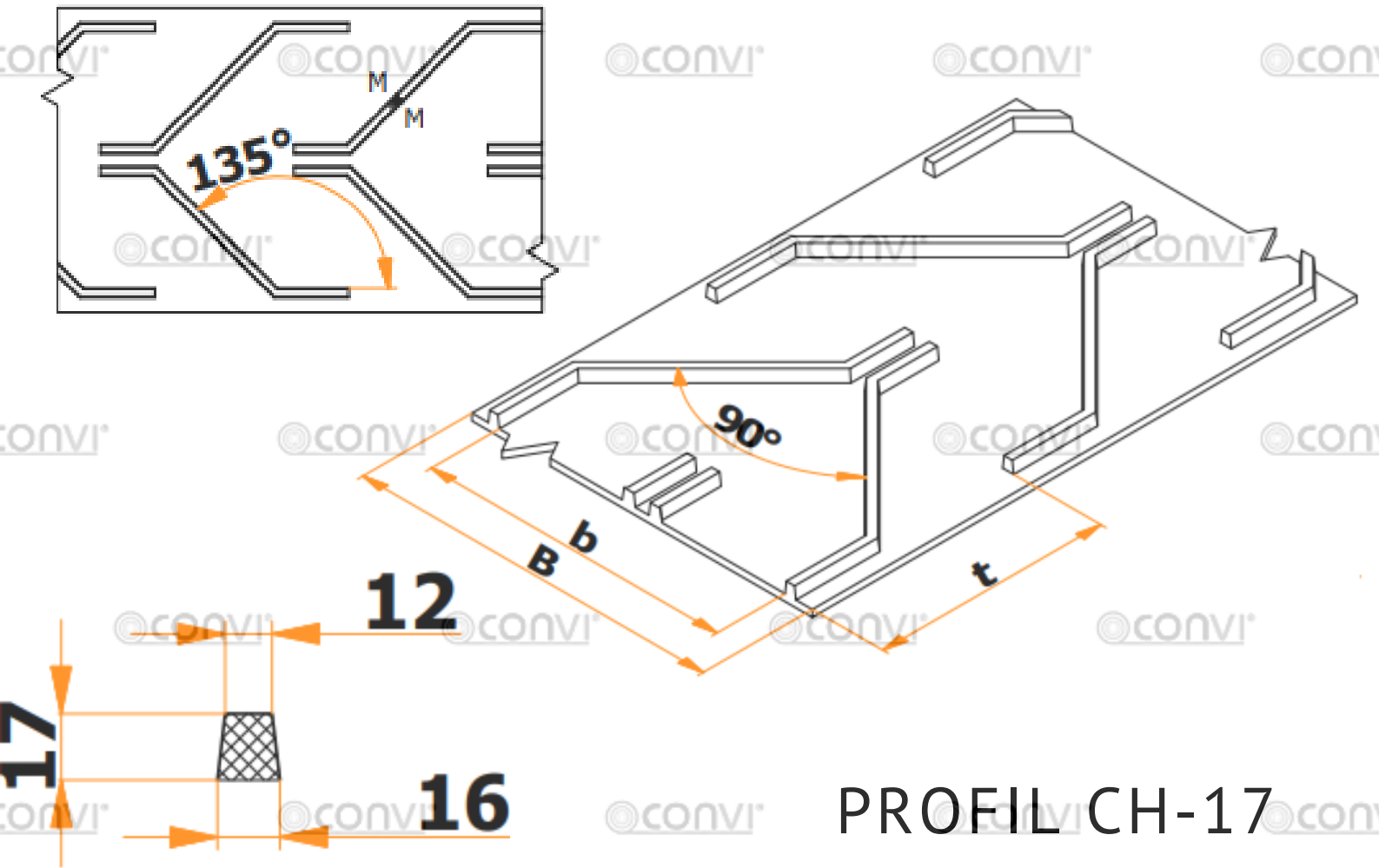
1700,1800,1860

180-250

310-350

<410

<430



**CHEVRON**

**B**

**b**

**t**

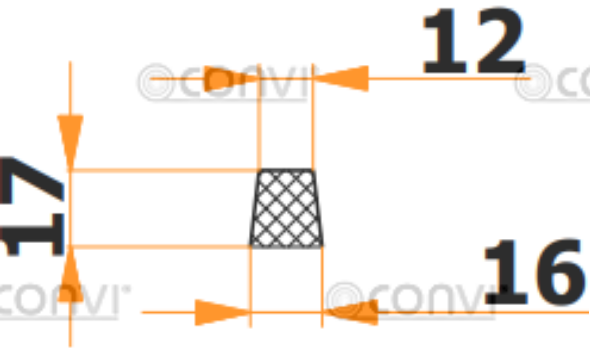
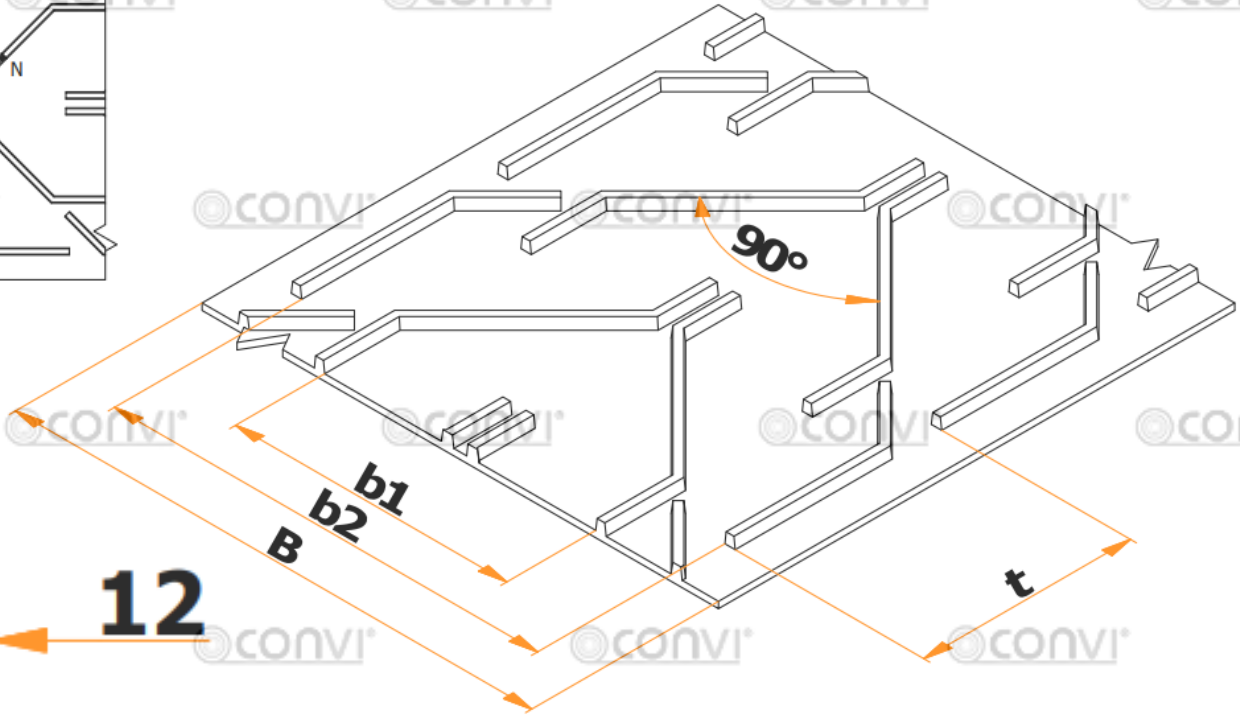
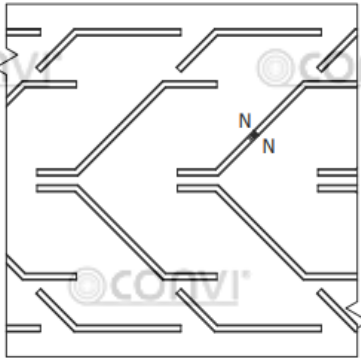
400-600

385

300

415





## PROFIL CH-17+R

### CHEVRON Z RAMIONAMI PODŁUŻNYMI

**B**

**b1**

**b2**

**t**

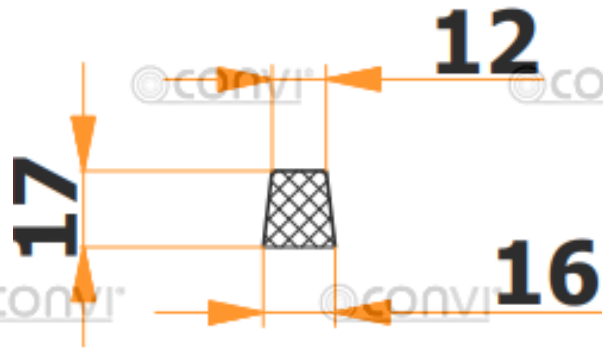
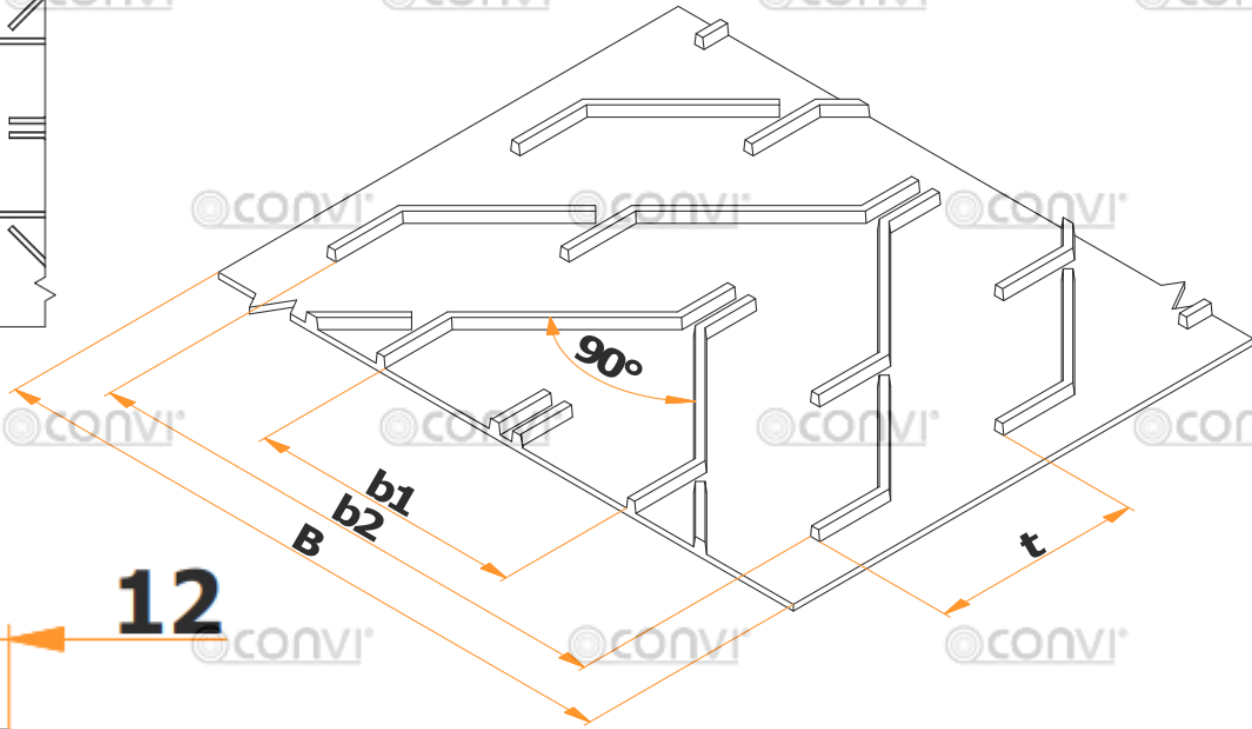
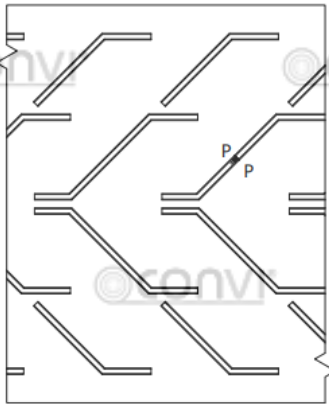
400-800

385  
415

800-1200

>580

300



## PROFIL CH-17+R

### CHEVRON Z RAMIONAMI POPRZECZNYMI

**B**

**b1**

**b2**

**t**

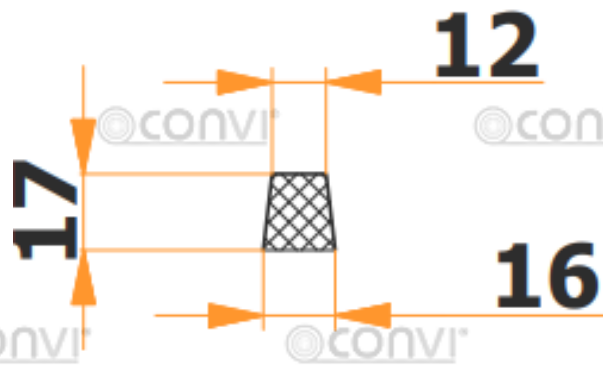
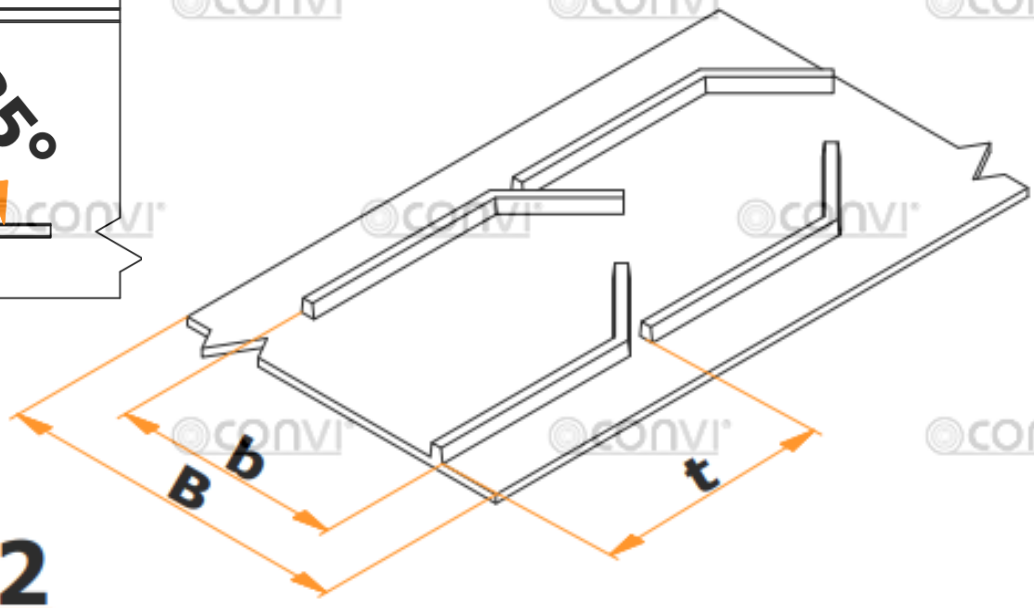
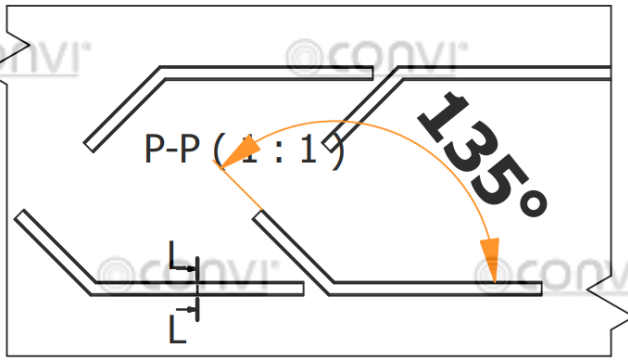
400-800

385  
415

300

800-1200

>760



## PROFIL CW-17

### CHEVRON WĄSKI

**B**

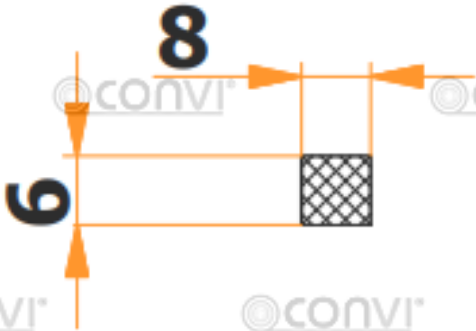
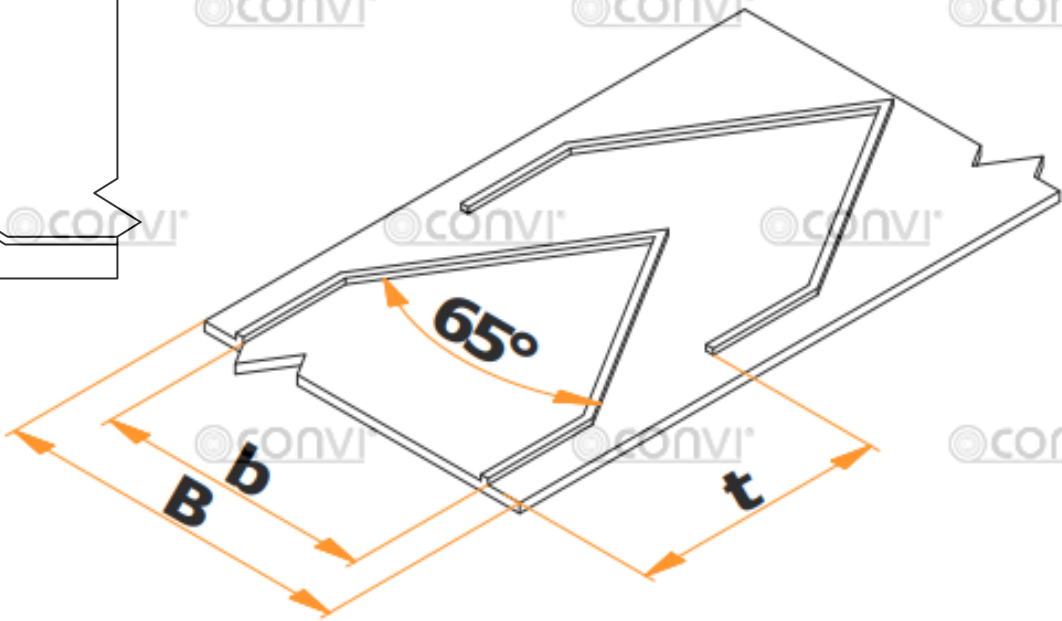
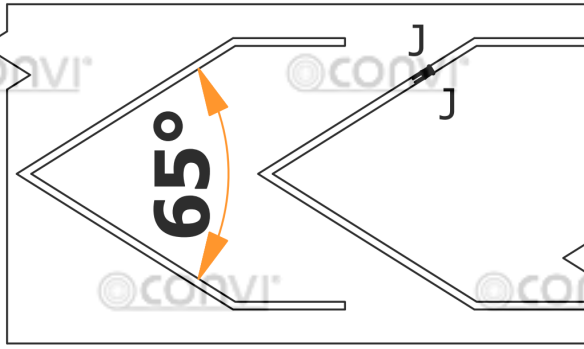
**b**

**t**

250-400

>180

300



## PROFIL TS-6

### SOLARKA - TAŚMA DO PIASKARKI

**B**

400-600

**b**

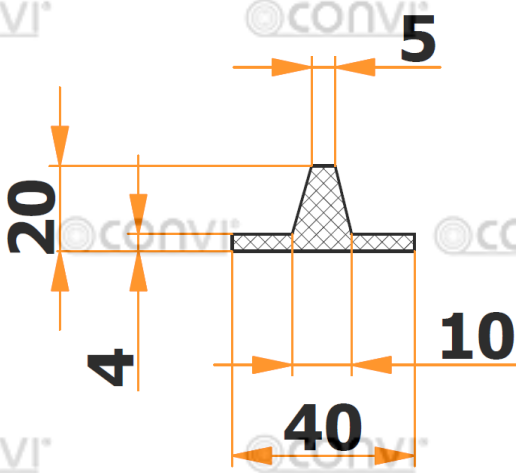
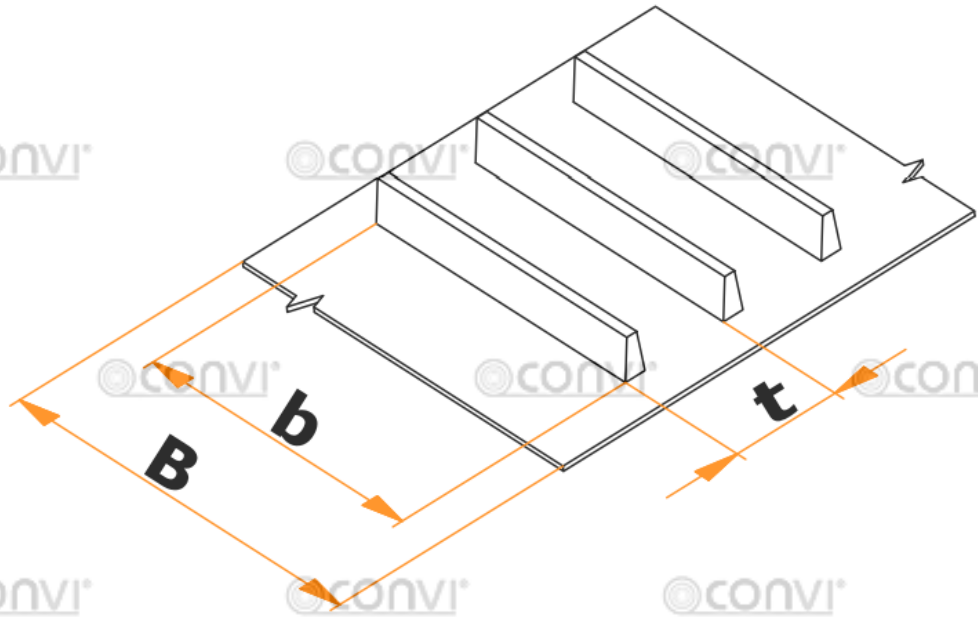
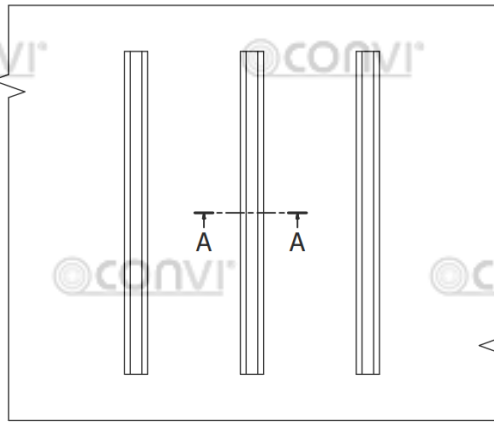
280

340

**t**

280





## PROFIL PP-20

### PROSTY POPRZECZNY

**B**

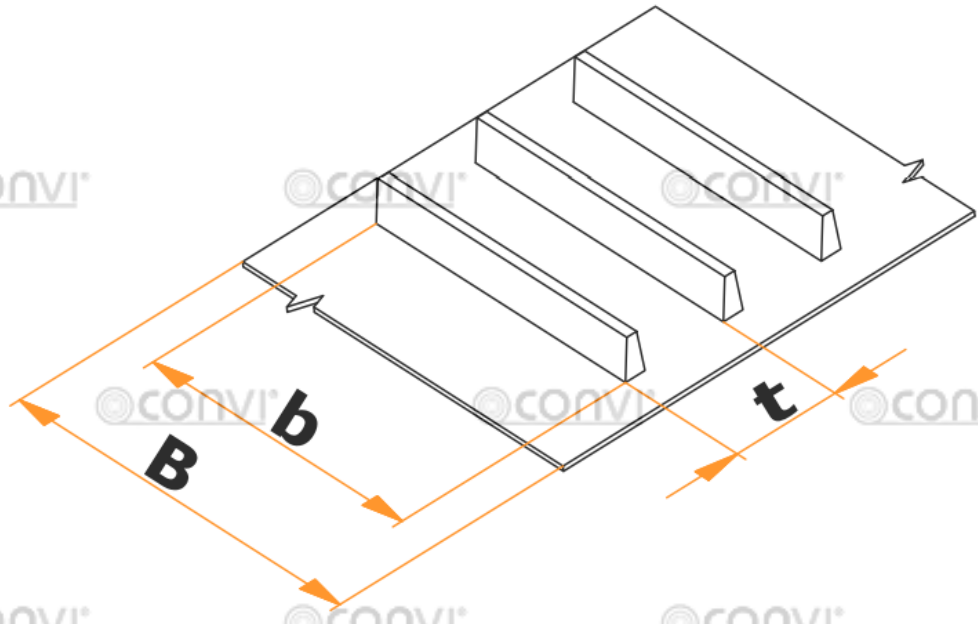
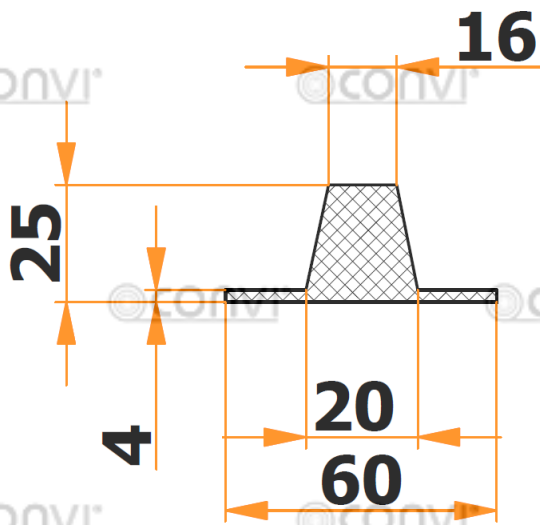
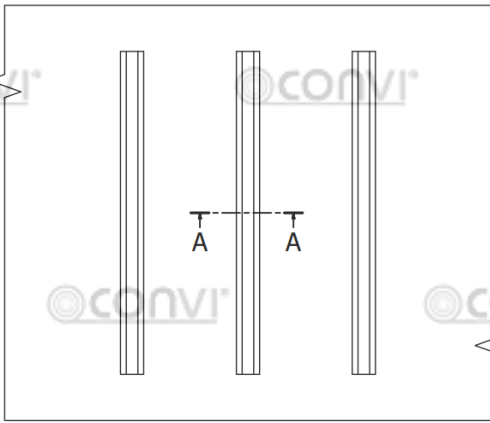
**b**

**t**

300-2000

do ustalenia

do ustalenia



## PROFIL PP-25

### PROSTY POPRZECZNY

**B**

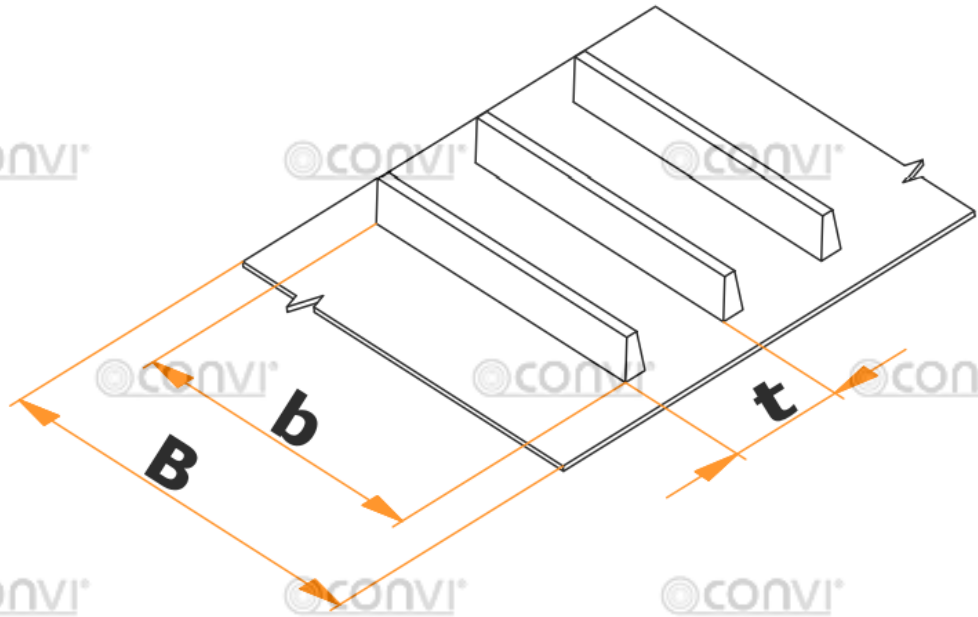
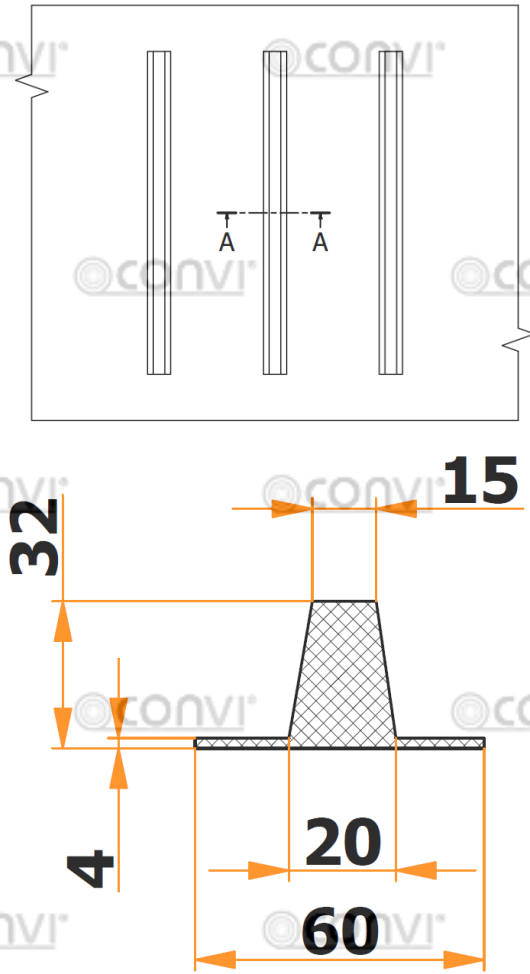
**b**

**t**

300-2000

do ustalenia

do ustalenia



## PROFIL PP-32

**PROSTY POPRZECZNY**

**B**

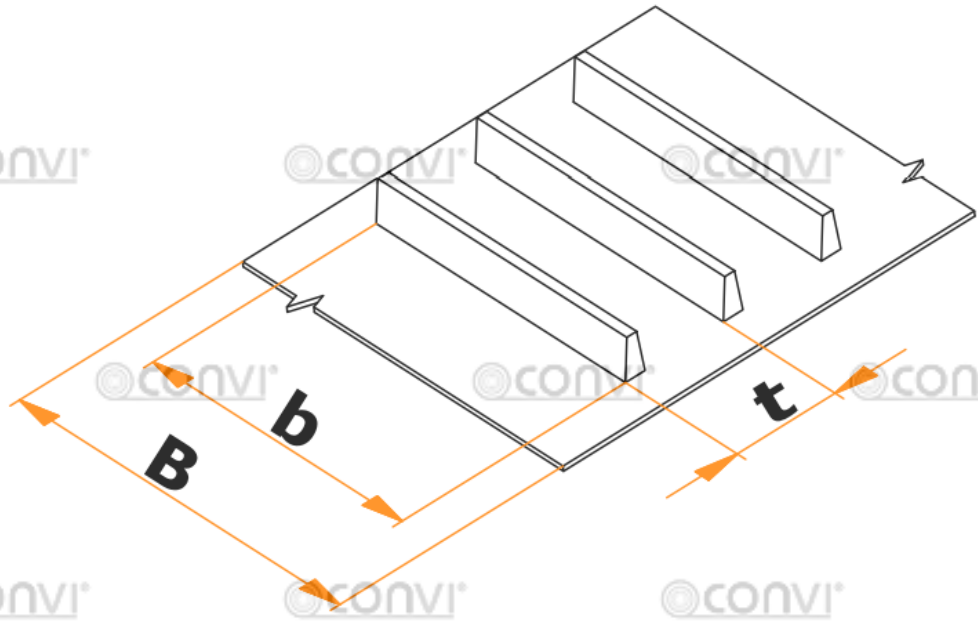
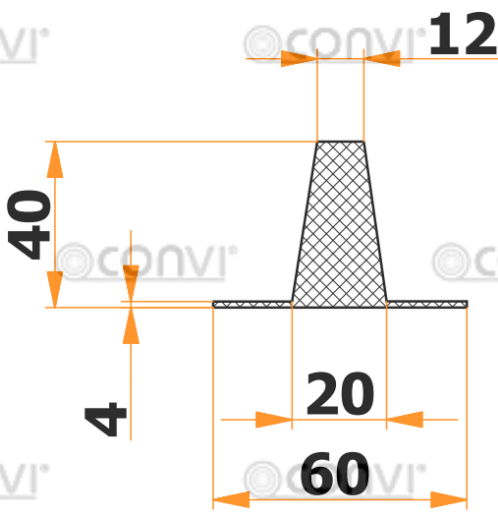
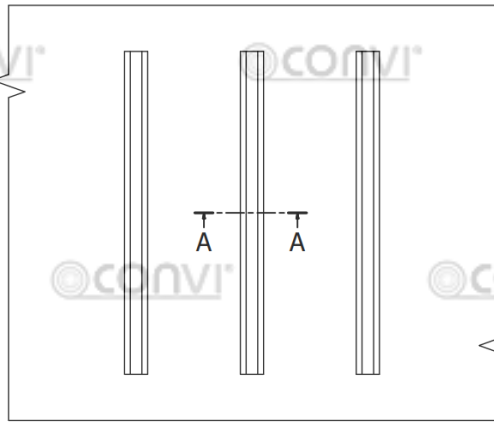
**b**

**t**

300-2000

do ustalenia

do ustalenia



## PROFIL PP-40

### PROSTY POPRZECZNY

**B**

**b**

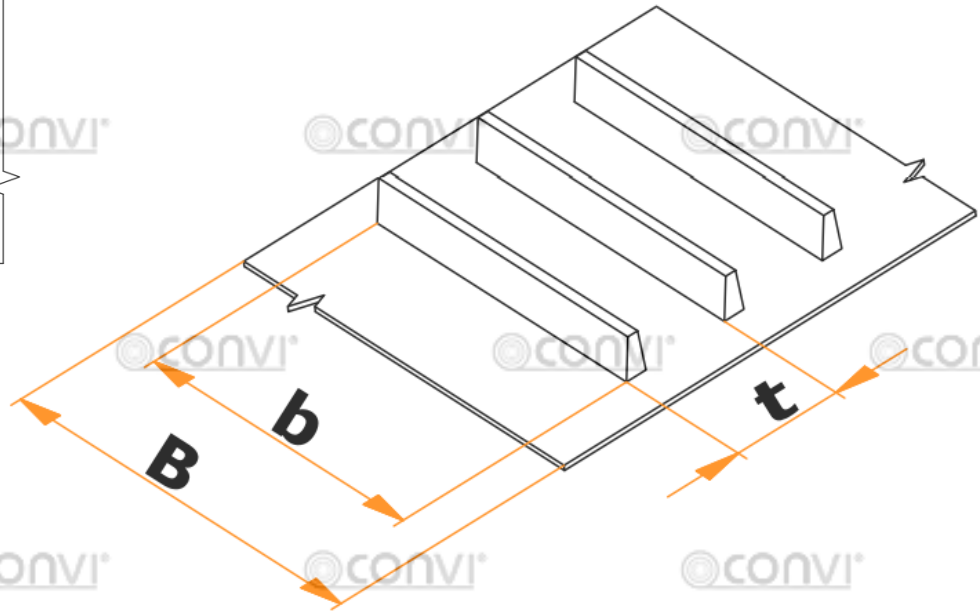
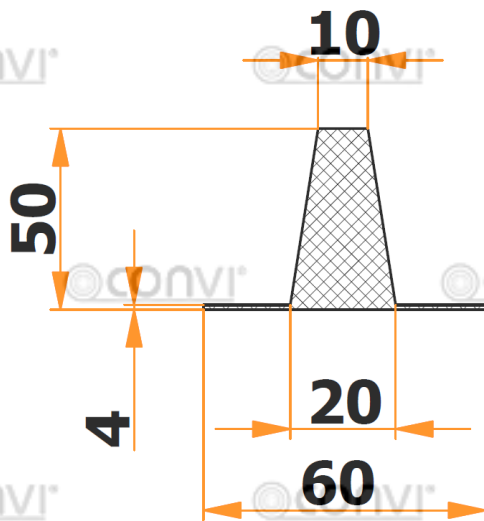
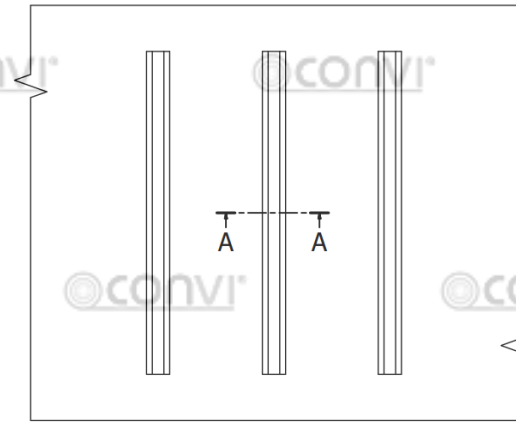
**t**

300-2000

do ustalenia

do ustalenia





## PROFIL PP-50

### PROSTY POPRZECZNY

**B**

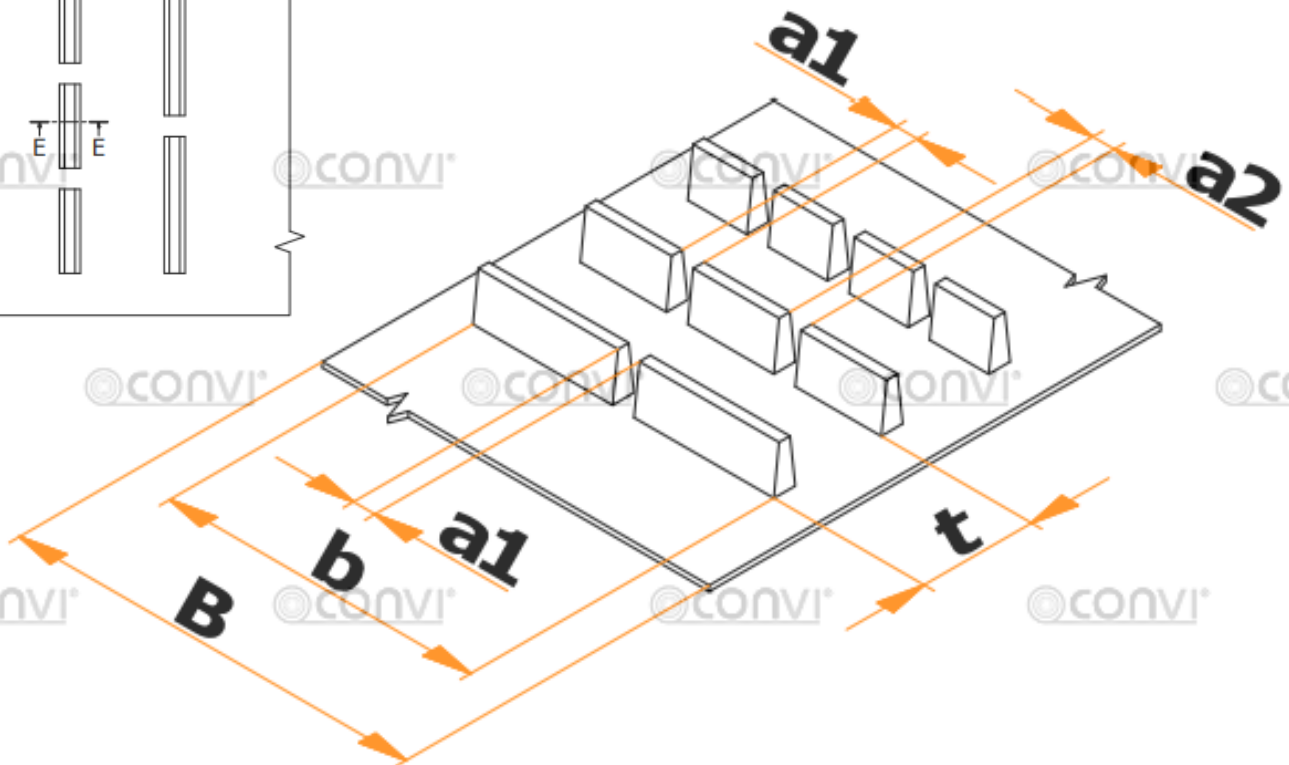
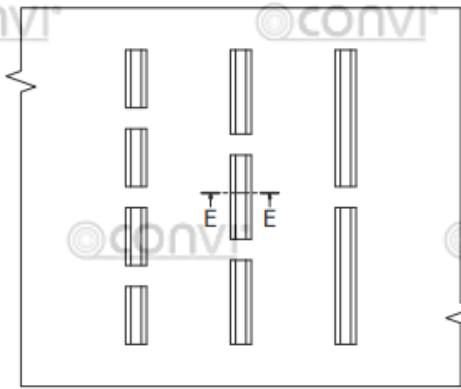
**b**

**t**

300-2000

do ustalenia

do ustalenia



## PROFIL PD-20/25/32/40/50

### POPRZECZNY DZIELONY

**B**

**b**

**a**

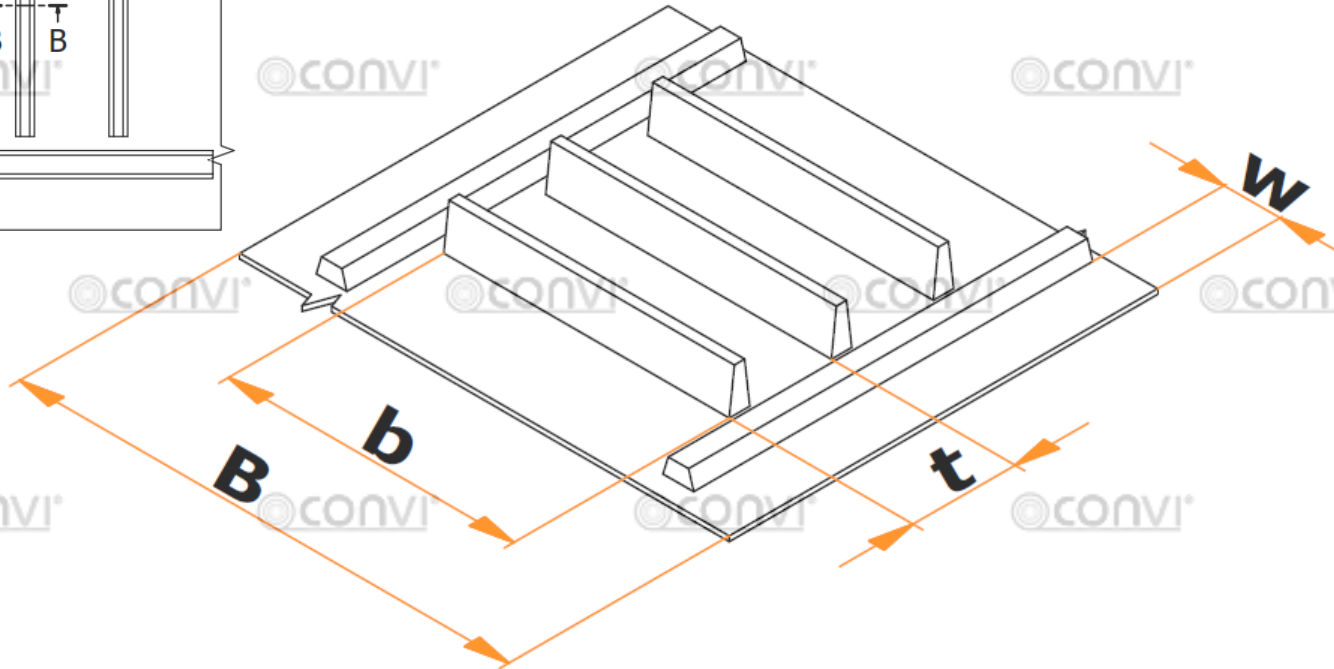
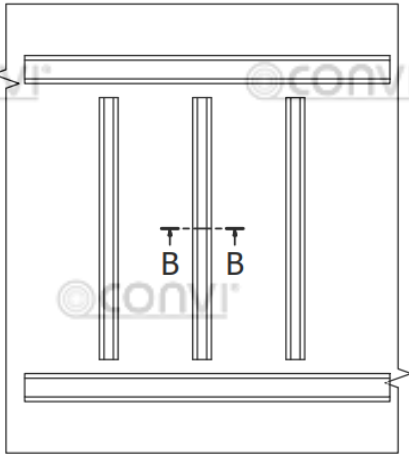
**t**

300-2000

do ustalenia

do ustalenia

do ustalenia



## PROFIL PP-20/25/32/40/50 Z LB-11/17

### PROSTY POPRZECZNY Z LISTWAMI BOCZNYMI

**B**

**b**

**w**

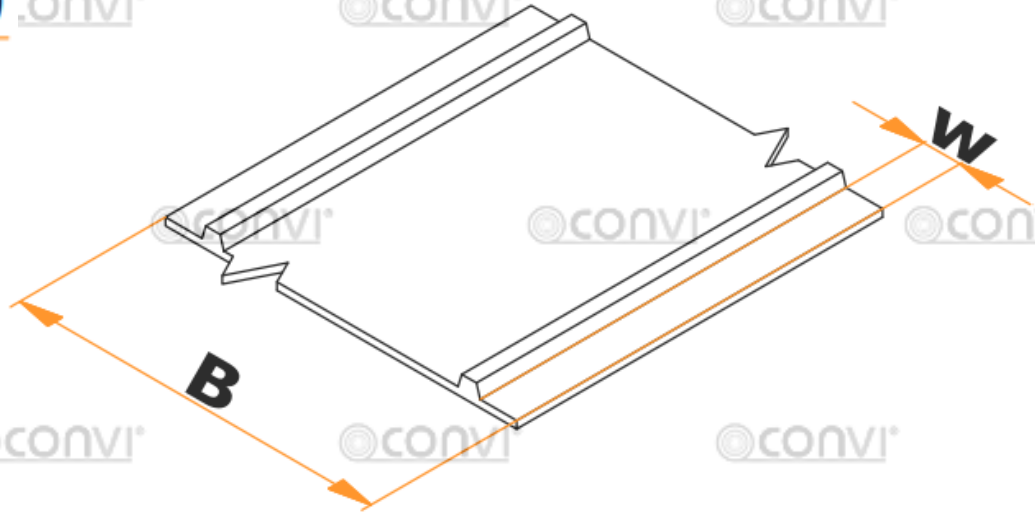
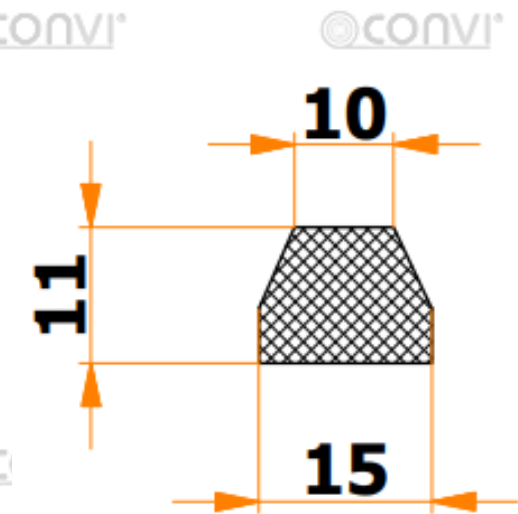
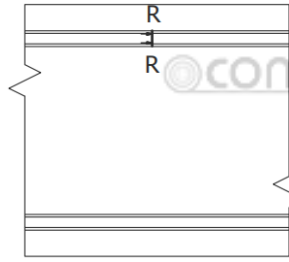
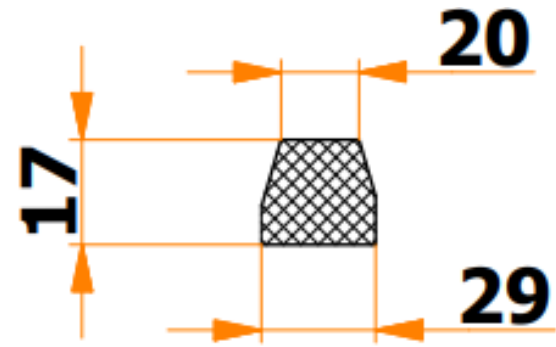
**t**

300-2000

do ustalenia

do ustalenia

do ustalenia



## PROFIL LB-11/-17

LISTWA BOCZNA

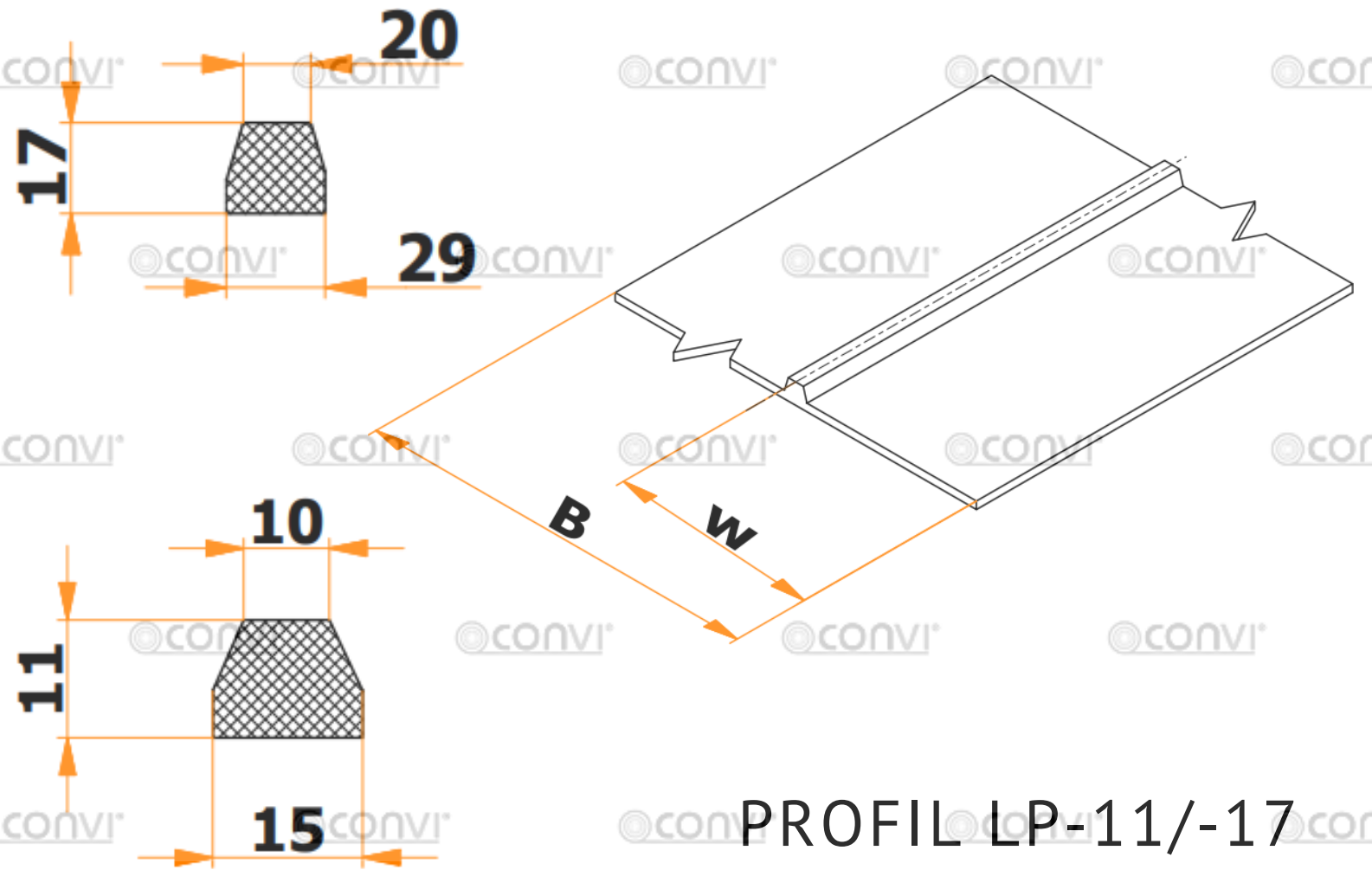
B

W

300-2000

do ustalenia





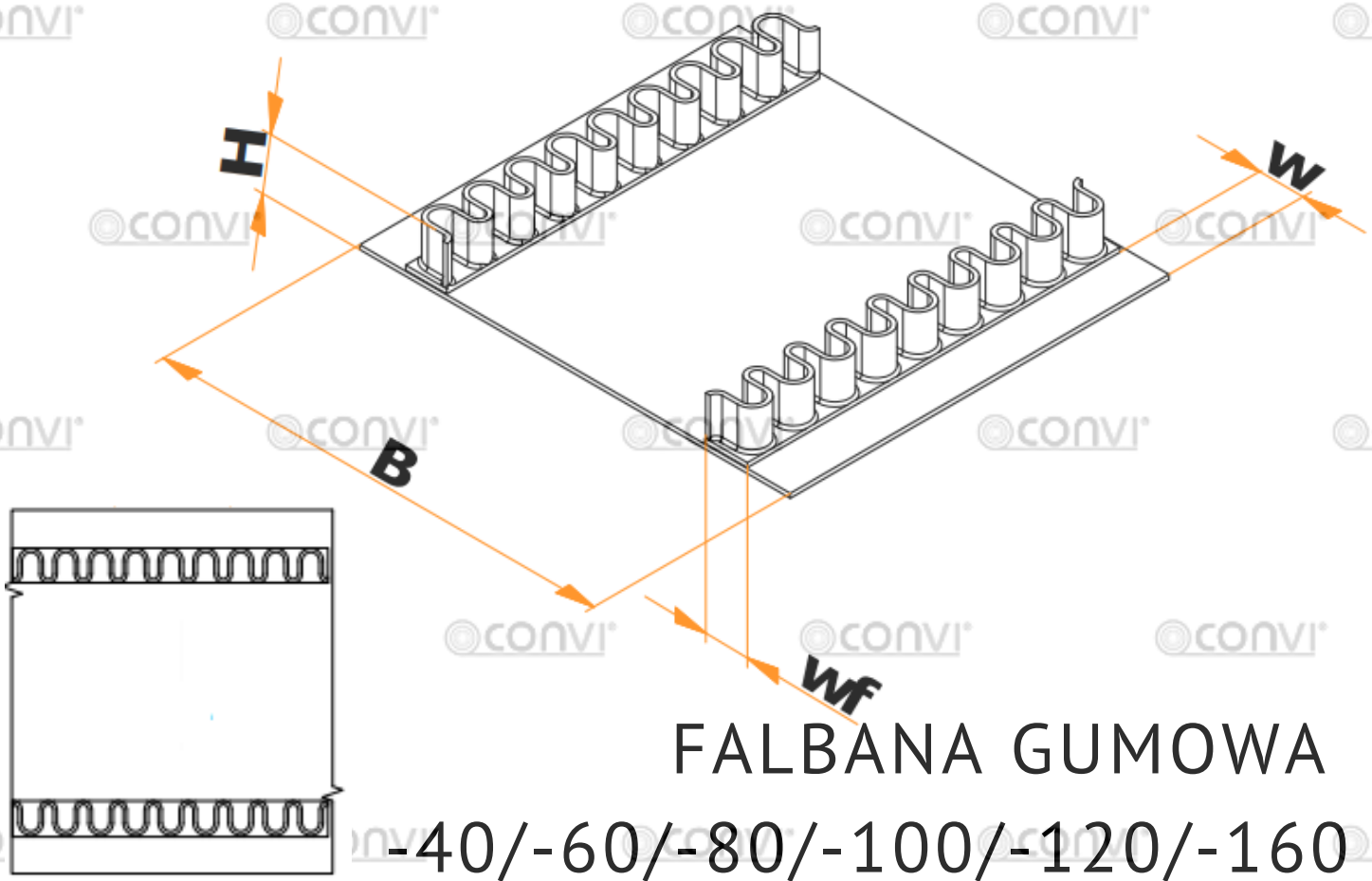
**LISTWA PROWADZĄCA**

**B**

**W**

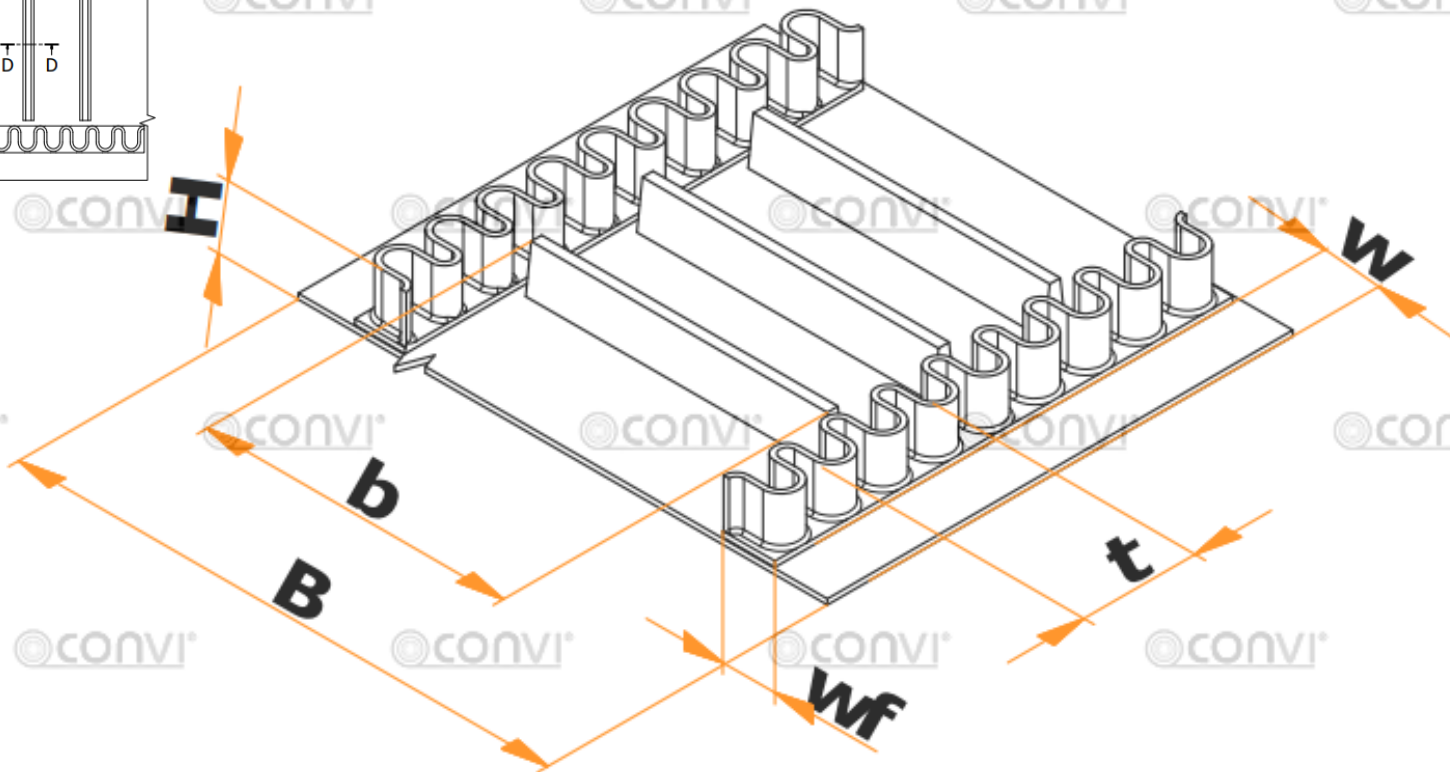
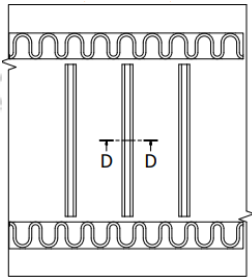
300-2000

do ustalenia



**FALBANA GUMOWA - KLEJONA NA ZIMNO**

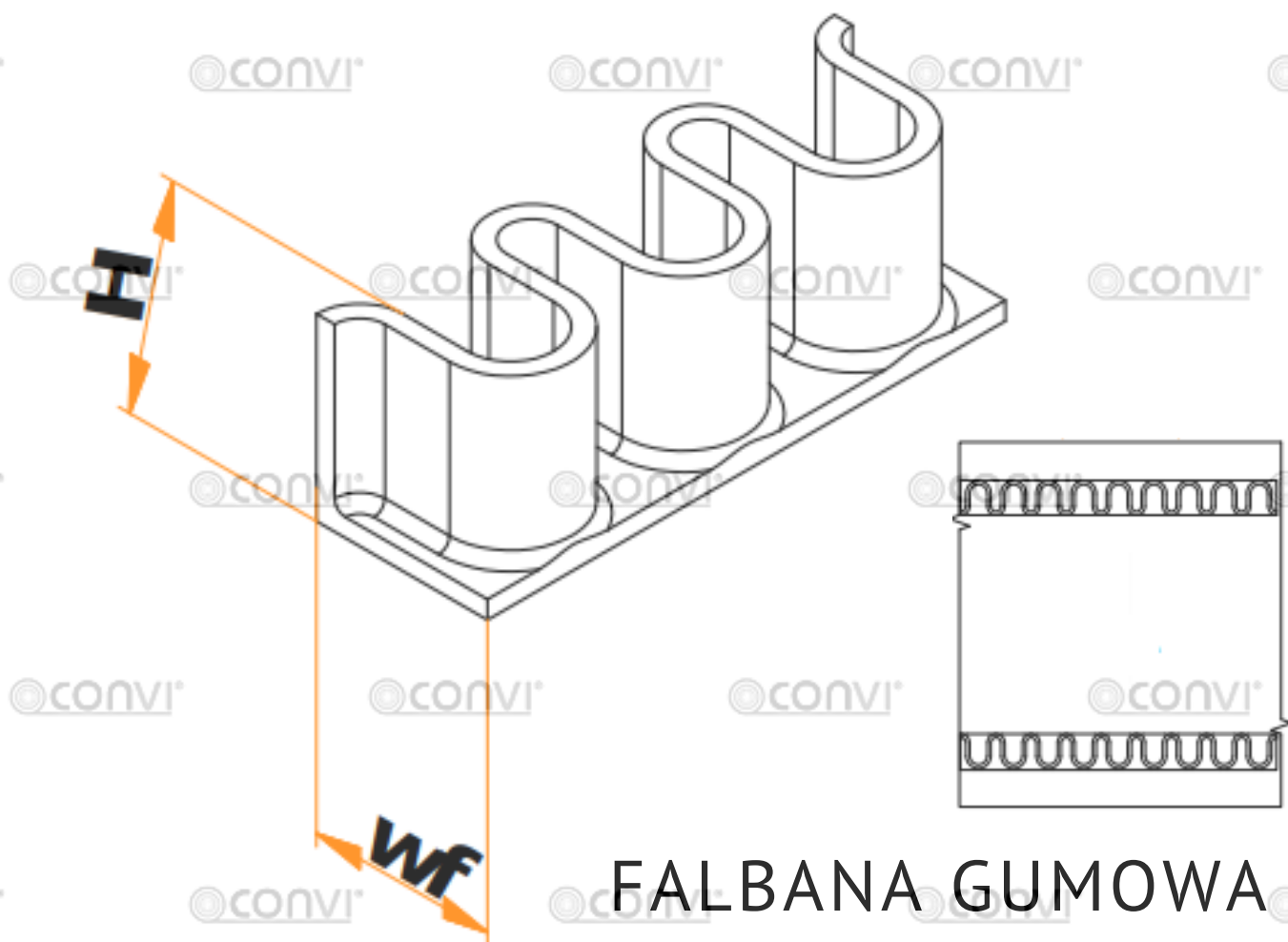
| B        | W            | H   wf   |
|----------|--------------|----------|
| 300-3000 | do ustalenia | 40   30  |
|          |              | 40   50  |
|          |              | 60   50  |
|          |              | 80   50  |
|          |              | 100   50 |
|          |              | 120   50 |
|          |              | 160   75 |



## PROFIL PP-20/25/32/40/50 Z FALBANĄ

### PROSTY POPRZECZNY Z FALBANĄ

| B        | b            | H   wf   | w            | t    |
|----------|--------------|--|--------------|------|
| 300-2000 | do ustalenia | 40   30<br>40   50<br>60   50<br>80   50<br>100   50<br>120   50<br>160   75 | do ustalenia | >200 |



## FALBANA GUMOWA

### FALBANA GUMOWA - PRZEKRÓJ

**H**

40

40, 60, 80, 100, 120

160

**wf**

30

50

75